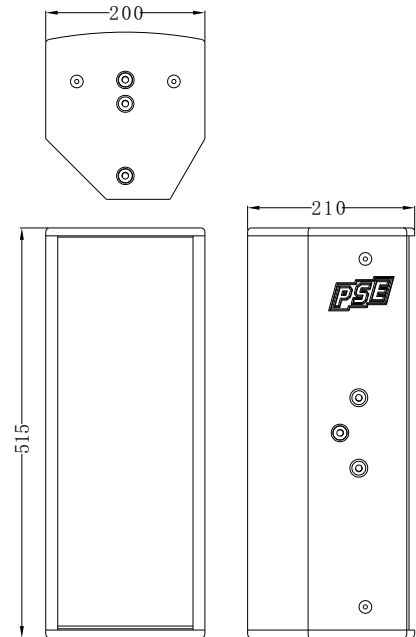
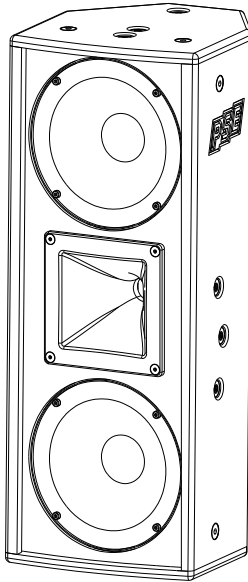
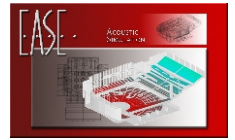




# GS-26



规格	
型号	GS-26
额定阻抗	8 Ω
运作模式	passive
额定最大功率 passive AES/峰值*	300W / 900W*
可用频率响应**	90Hz-20kHz
最大声压级***	126dB
指向性 (水平方向 x 垂直方向)	90°/60° (可90°旋转)
低音单元尺寸	2x6.5"
低音单元音圈直径	35mm/1,35"
低音单元磁体结构	铁氧体
高音单元尺寸(音圈)	34mm/1,35"
高音单元喉口直径	1"
高音单元磁体结构	铁氧体
尺寸 高/宽/深 单位: mm	515/200/210
重量	10,2kg

\* 峰值 10ms, 使用TD-8000功放推动, GS-26最大控制器设置

\*\* -10dB 使用GS-26 FR 控制器设置

\*\*\*1m 自由场, 粉噪, 峰值系数10dB, 使用TD-8000功放, 及GS-26 SPL控制器设置

## GS-26产品特性

- 2x6.5" 铁氧体喇叭 (音圈35mm)
- 1x1.35" (34mm) 铁氧体压缩单元
- 1" 喉口高音号角
- 号角指向角: 水平90°/垂直60°
- 可 90°旋转高频号角: 垂直90°/水平60°
- 多功能箱体
- 楔形角度: 45° + 30°
- 8个M8安装点
- 1个360°多用规转盘 / 5°步进
- 2个无源模式用Neutrik 4芯喇叭座
- 低音链接功能
- 高-中音链接功能
- 冲孔烤漆前铁网
- 4mm 背网声学绵
- 木箱体实心夹木: 15mm
- 纯聚脲 (PU) 超耐刮喷涂

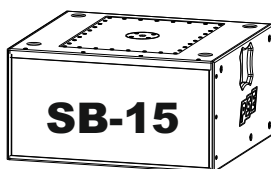
## GS-26用途

- 固定安装中用作中高音音箱
- 监听音箱
- 近场扩声音箱
- 延迟用音箱

## GS-26使用场所

- 各种娱乐场所, 迪厅, 酒吧, 慢摇吧, 各种俱乐部, 娱乐城等
- 现场演出, 体育场馆, 星级酒店, 各种活动, 各类庆典仪式, 文艺表演舞台等

## 低音箱扩展选择范围广, 一致性高



用于安装工程



用于各种演出活动



用于演出和工程