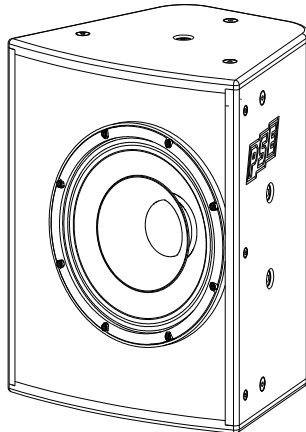
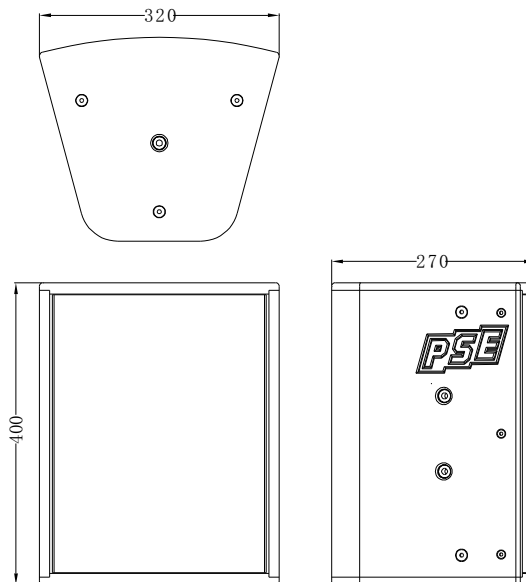


COAXIAL



**PUNKT
SCHALLQUELLE**



technische Spezifikation

Modell	IPX-10
Nennimpedanz	8 Ω
Betriebsmodus	passiv
Belastbarkeit AES/peak*	400W / 1200W*
nutzbarer Frequenzbereich**	68Hz-20kHz
maximaler Schalldruckpegel***	128dB
nominale Abstrahlcharakteristik (h/v)	80° radial
Lautsprecher Nenngröße	10"
Lautsprecher Schwingspuldurchmesser	64mm/2.5"
Lautsprecher Magnetmaterial	Ferrit
HF-Druckkammertreiber Nenngröße (Schwingspule)	45mm/1,75"
HF-Druckkammertreiber Nenngröße (Halsöffnung)	1"
HF-Druckkammertreiber Magnetmaterial	Ferrit
Gehäusemaße H/B/T in mm	400/320/270
Gewicht	16kg

* peak 10ms, mit TD-8000 Endstufe und IPX-10 max controller setup

** -10dB mit IPX-10 FR controller setup

***1m Freifeld, pink noise, crest factor 10dB mit TD-8000 Endstufe und IPX-10 SPL controller setup

Ausstattung und Merkmale IPX-10

- 1x10"/1,75" Coaxial Lautsprecher
- 10" Lautsprecher 64mm Schwingspule
- 10" Lautsprecher Ferrit Magnet
- Druckkammertreiber 1,75"/45mm Schwingspule
- Druckkammertreiber Ferrit Magnet
- Hochtonhorn mit 1" Halsöffnung
- nominale Hornabstrahlung 80° radial
- 7 + 12 M8 Befestigungspunkte
- 2 Neutrik speakon 4-pin für passive Nutzung
- bass link Funktion
- high/mid link Funktion
- Frontgrill aus pulverbeschichtetem Lochblech
- 10mm Akustikschaumstoff
- Gehäuse aus 15mm 1. Klasse MDF
- Oberfläche: polyurea (PU) schwarz, hoch kratzfeste Strukturbeschichtung
- optional traditioneller Strukturlack in schwarz oder weiß

Anwendung IPX-10

- Topteil (high-mid) für Festinstallationen
- floor monitor (wedge)
- near fill
- delay line

Einsatzorte (Beispiele) IPX-10

- Discotheken, Clubs, Bars, Entertainment
- live Events, live Veranstaltungen

Eine kleine Auswahl von einer Vielzahl an Möglichkeiten für kombinierbare Baßboxen

